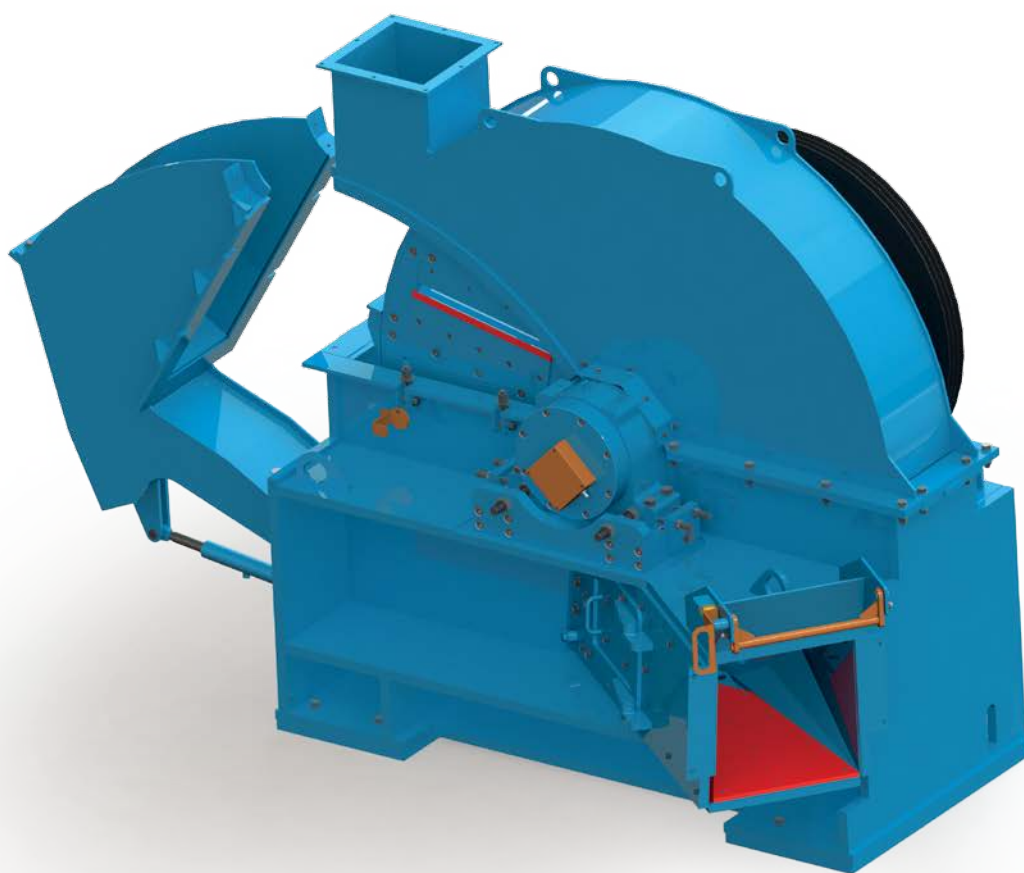




RĘBAKI TARCZOWE

BRUKS *Siwertell*



ZESKANUJ
I ZOBACZ W 3D

RĘBAKI TARCZOWE

bruks-siwertell.com

OPIS PRODUKTU

Solidna i wytrzymała konstrukcja sprawdzona w zastosowaniach związanych z drewnem miękkim i twardym. Różne rozmiary urządzeń do podawania poziomego i pionowego.

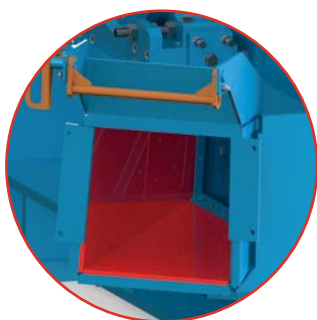
Możliwe odprowadzanie zrębków w górę, w bok i w dół. Rozmiar wlotu, liczba noży i prędkość zrzębkowania zgodnie z wymaganiami klienta.

ZALETY PRODUKTU

- Solidna konstrukcja
- Wysokiej jakości zrębki
- Wysoka przepustowość
- Optymalne samoczynne podawanie dzięki odpowiedniej pozycji ostrza

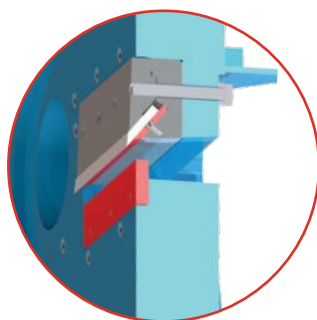
OBSZARY ZASTOSOWAŃ

- Przemysł tartaczny
- Przemysł celulozowo-papierniczy
- Przemysł produkcji forniru i sklejki
- Przemysł produkcji płyt wiórowych
- Przemysł produkcji peletów lub brykietów



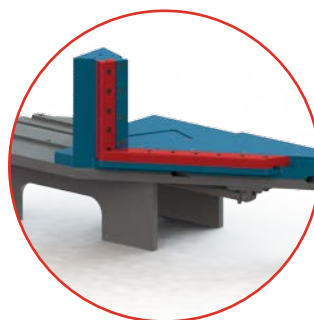
PŁYTY ŚCIERNE

Wlot z wymiennymi płytami ściernymi.



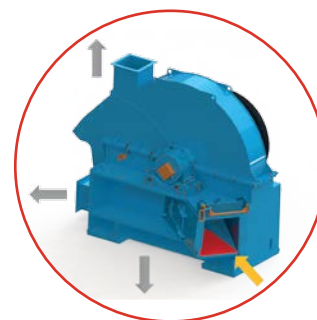
KASETY NOŻOWE

Kasety na ostrza z płytami ściernymi i ostrzami do łatwej ich wymiany.



PRZECIWNÓŻE

Wysuwne przeciwnoże: poziome i pionowe. Opcjonalnie dostępne z wysuwem hydraulicznym przy większych modelach.



KIERUNKI WYRZUTU

Trzy możliwe kierunki wyrzutu rozdrobnionego materiału: do dołu, do góry, na boki.



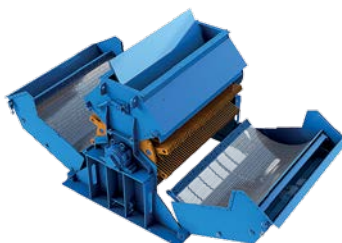
Model	Szerokość wlotu [mm]	Średnica tarczy tnącej [mm]	Moc napędu [kW]
RH / RG 1500	330	1490	110– 200
RH / RG 2000	470	1990	250– 450
RH / RG 2500	635	2490	400– 800
RH 3000	670	2990	1200–2000

DZIAŁAMY DLA KLIENTÓW NA CAŁYM ŚWIECIE!

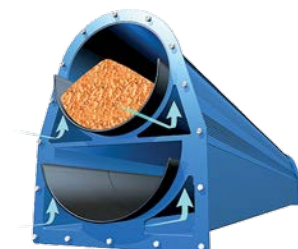
Jesteśmy jednym z wiodących światowych producentów urządzeń dla przemysłu drzewnego, energetycznego i recyklingu w branży obróbki odpadów drzewnych!



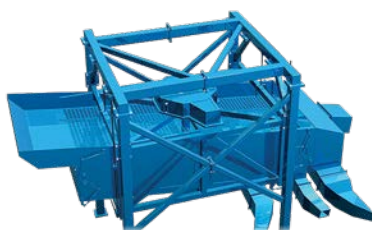
RĘBAKI BĘNOWE



MŁYNY MŁOTKOWE



PRZENOŚNIKI



PRZESIEWACZE



KRUSZARKI



SKŁADOWANIE

BRUKS Klöckner GmbH

Grabenstr. 1
57647 Hirtscheid
GERMANY
☎ +49 2661 28 0
✉ sales.de@bruks.com

BRUKS Siwertell INC.

5975 Shiloh Road - Suite 109
Alpharette, GA 30005
USA
☎ +1 770 849 0100 Ext. 109
✉ sales@bruks.com

BRUKS AB

Västergatan 215
821 61 Arbrå
SWEDEN
☎ +46 278 642500
✉ info@bruks.com



Można odwiedzić nas również online:
bruks-siwertell.com ~ bruks.com.pl



info@bruks.com.pl
+48 609 233 331